

СПЕЦИФИКАЦИЯ CONTEG

RACKS

ИНТЕЛЛЕКТУАЛЬНЫЕ И БАЗОВЫЕ БЛОКИ PDU

CONTEG, spol. s r.o.

Штаб-квартира:

На Витезне плани 1719/4,
140 00 Прага 4
Чешская республика
Тел.: +420 261 219 182
Факс: +420 261 219 192

Завод:

К Силу 2179
393 01 Пелхримов
Чешская республика
Тел.: +420 565 300 300
Факс: +420 565 533 955

conteg@conteg.ru
www.conteg.ru

Местные представительства/филиалы

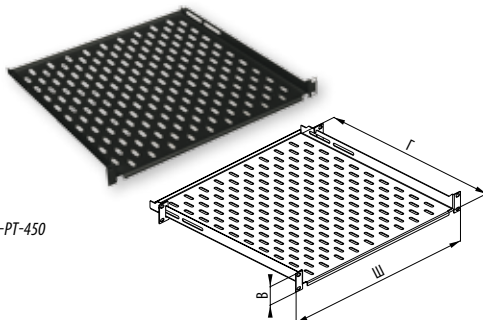
Австрия:	+43 170 659 0115
Бенилюкс:	+32 477 957 126
Восточная Европа /	
Скандинавия:	+49 172 8484 346
Франция / Италия / Магриб:	+33 686 074 386
Германия / Швейцария:	+420 724 723 184
Индия:	+91 99 1695 0773
Средний Восток:	+971 555 08 32 41
Россия, СНГ:	+7 495 967 3840
Саудовская Аравия:	+966 594 30 13 08
Украина:	+380 674 478 240

7.1 ПОЛКИ

:: полки

19" ОБЛЕГЧЕННЫЕ СТАЦИОНАРНЫЕ ПОЛКИ СЕРИИ DP-PT

- Изготовлены из листовой стали толщиной 1,5 мм
- В комплекте с опорными кронштейнами
- Грузоподъемность: 20 кг сбалансированной нагрузки, не более; если полка крепится только к передней паре вертикальных направляющих (полки глубиной 150, 250 и 350 мм), ее грузоподъемность снижается до 25% от максимально допустимого значения
- Совместимы с удлиненными опорными кронштейнами DP-PO-PD



Артикул	Ш	Г (мм)	В (U)	мин.-макс. расстояние ¹	макс. расстояние ²
DP-PT-150	19"	150	1	75-121	370
DP-PT-250	19"	250	1	125-221	470
DP-PT-350	19"	350	1	175-321	570
DP-PT-450	19"	450	1	225-421	670
DP-PT-550	19"	550	1	275-521	770
DP-PT-650	19"	650	1	325-621	870
DP-PT-750	19"	750	1	375-721	970
DP-PT-850	19"	850	1	425-821	1070

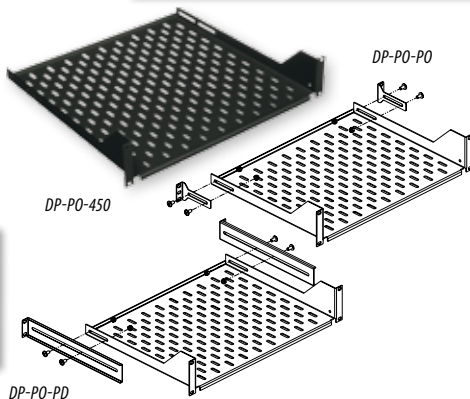
¹ между стандартными передними и задними точками крепления (мм)

² между передними и задними точками крепления при использовании кронштейнов DP-PO-PD

См. таблицу "Опорные кронштейны" ниже

19" СТАЦИОНАРНЫЕ ПОЛКИ СЕРИИ DP-PO

- Изготовлены из листовой стали толщиной 2 мм
- Возможна установка опорных кронштейнов
- Грузоподъемность: 60 кг сбалансированной нагрузки, не более, при использовании опорных кронштейнов (заказываются дополнительно); грузоподъемность снижается до 25% от максимально допустимого значения, если полка крепится только к передней паре вертикальных направляющих (полки глубиной 150, 250 и 350 мм)



Артикул	В (U)	Ш	Г (мм)	мин.-макс. расстояние ¹	макс. расстояние ²
DP-PO-150	1	19"	150	75-180	385
DP-PO-250	1	19"	250	125-265	470
DP-PO-350	2	19"	350	230-380	585
DP-PO-450	2	19"	450	260-480	685
DP-PO-550	2	19"	550	360-580	785
DP-PO-650	2	19"	650	460-680	885
DP-PO-750	2	19"	750	560-780	985
DP-PO-850	2	19"	850	660-880	1085

¹ между стандартными передними и задними точками крепления (мм)

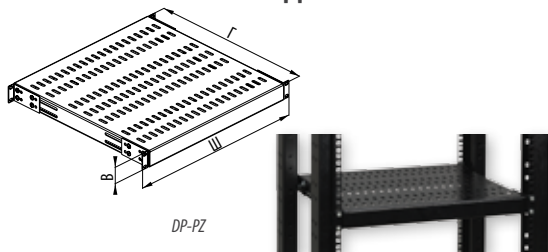
² между передними и задними точками крепления при использовании кронштейнов DP-PO-PD

ОПОРНЫЕ КРОНШТЕЙНЫ				
Артикул	Тип	Упаковка	Длина (мм)	В (U)
DP-PO-PO	Стандартный	1 пара	88	1
DP-PO-PD*	Удлиненный	1 пара	298	1

* Кронштейны совместимы с полками DP-PO-xxx, DP-PT-xxx

19" СТАЦИОНАРНЫЕ ПОЛКИ ПОВЫШЕННОЙ ГРУЗОПОДЪЕМНОСТИ СЕРИИ DP-PZ

- Изготовлены из листовой стали толщиной 2 мм, усилены двумя ребрами жесткости
- В комплекте с 4 кронштейнами для крепления к вертикальным направляющим
- Грузоподъемность: 100 кг сбалансированной нагрузки, не более

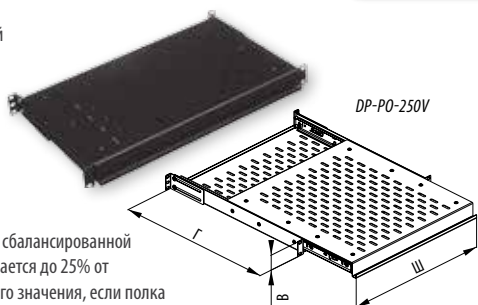


Артикул	В (U)	Ш	Г (мм)	мин.-макс. расстояние ¹
DP-PZ-450	1	19"	450	113-463
DP-PZ-550	1	19"	550	213-563
DP-PZ-650	1	19"	650	313-663
DP-PZ-750	1	19"	750	413-763
DP-PZ-850	1	19"	850	513-863

¹ между стандартными передними и задними точками крепления (мм)

19" ВЫДВИЖНЫЕ ПОЛКИ СЕРИИ DP-PO-V

- Изготовлены из листовой стали толщиной 1,5 мм
- Высота: 1U
- Пара боковых телескопических направляющих
- В комплекте с опорными кронштейнами
- Грузоподъемность: 25 кг сбалансированной нагрузки, не более; снижается до 25% от максимально допустимого значения, если полка крепится только к передней паре вертикальных направляющих (полки глубиной 250 и 350 мм)

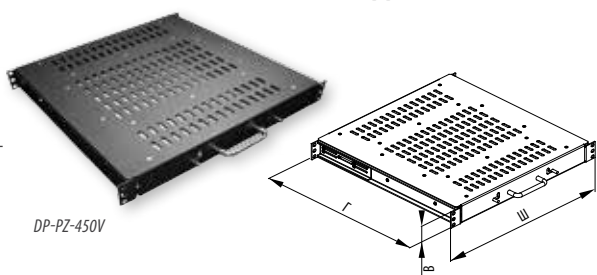


Артикул	В (U)	Ш	Г (мм)	мин.-макс. расстояние ¹	Выдвижная часть (макс.)
DP-PO-250V	1	19"	250	155-370	DP-PO-250V 160 мм
DP-PO-350V	1	19"	350	255-470	DP-PO-350V 260 мм
DP-PO-450V	1	19"	450	355-570	DP-PO-450V 325 мм
DP-PO-550V	1	19"	550	455-670	DP-PO-550V 410 мм
DP-PO-650V	1	19"	650	555-770	DP-PO-650V 485 мм
DP-PO-750V	1	19"	750	655-870	DP-PO-750V 520 мм

¹ между стандартными передними и задними точками крепления (мм)

19" ВЫДВИЖНЫЕ ПОЛКИ ПОВЫШЕННОЙ ГРУЗОПОДЪЕМНОСТИ СЕРИИ DP-PZ-V

- Изготовлены из листовой стали толщиной 2 и 2,5 мм
- Высота: 1U
- Выдвигаются максимально на 450 мм
- Грузоподъемность: 80 кг сбалансированной нагрузки,



Артикул	В (U)	Ш	Г (мм)	мин.-макс. расстояние ¹
DP-PZ-450V	1	19"	505	296-507
DP-PZ-550V	1	19"	605	406-607

¹ между стандартными передними и задними точками крепления (мм)

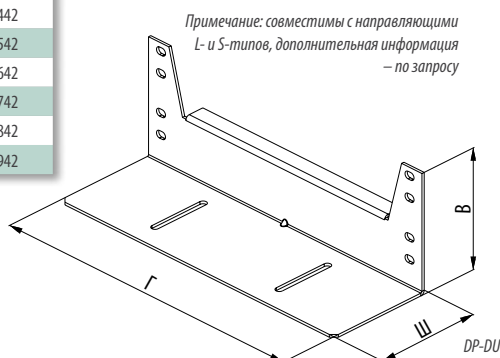
ОПОРНЫЕ УГОЛКИ

- Изготовлены из листовой стали толщиной 2 мм
- Крепятся к отверстиям в боковой поверхности вертикальных направляющих при помощи комплектов крепежа DP-MO-01 (заказываются дополнительно)
- Покрытие: порошковая эмаль (стандартный цвет – черный, RAL 9005)
- Пространство между кронштейнами позволяет обеспечить эффективное охлаждение установленного активного оборудования
- Грузоподъемность: 50 кг сбалансированной нагрузки, не более



ОПОРНЫЕ УГОЛКИ		
Артикул	Расстояние между передней и задней вертикальными направляющими L-типа (мм)	Глубина (мм)
DP-DU-300	296	242
DP-DU-400	396	342
DP-DU-500	496	442
DP-DU-600	596	542
DP-DU-700	696	642
DP-DU-800	796	742
DP-DU-900	896	842
DP-DU-1000	996	942

В – 88 мм (2U)
Ш – 80 мм

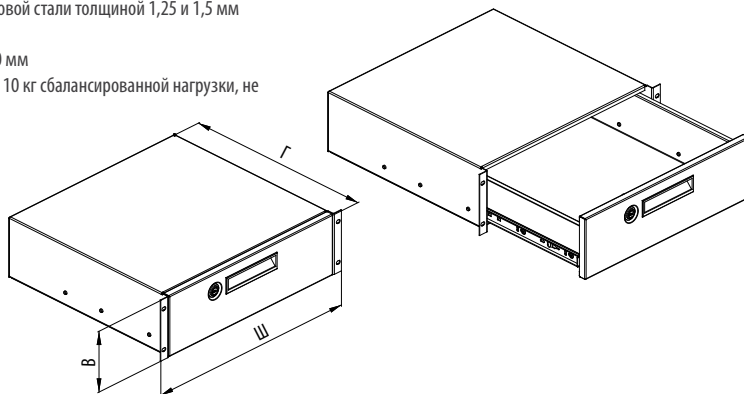


Шкаф	макс. DP-DU
RHF 60/100	900
RDF 80/80	700
RDF 80/100	900
RSF 60/80	700
RSF 60/100	900
RSF 80/80	700
RSF 80/100	900
RSB 60/90 ¹	800
ROF 60/60	500
ROF 60/80	700
ROF 60/100	900
ROF 80/60	500
ROF 80/80	700
ROF 80/100	900
ROP 65/60	500
ROP 65/80	700
RMF 60/60	500
RMF 60/80	700
RMF 60/100	900
RMF 80/80	600
RMF 80/100	800
Rx7 60/60	500
Rx7 60/80	700
Rx7 60/100	900
Rx7 80/80	700
Rx7 80/100	900

¹ если установлены вертикальные направляющие
ПРИМЕЧАНИЕ: для установки в шкафы глубиной 1200 мм необходимы направляющие S-типа

19" ВЫДВИЖНОЙ ЯЩИК DP-DD

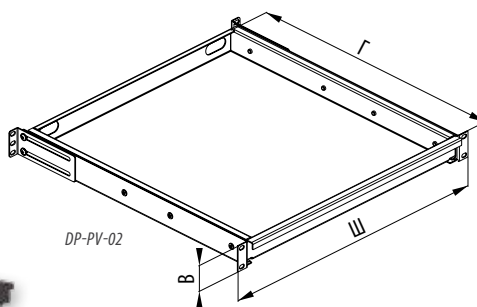
- Изготовлен из листовой стали толщиной 1,25 и 1,5 мм
- Высота: 3U
- Выдвигается на 280 мм
- Грузоподъемность: 10 кг сбалансированной нагрузки, не более



Артикул	В (U)	Ш	Г (мм)
DP-DD-03	3	19"	430

19" ВЫДВИЖНАЯ ПОЛКА ДЛЯ КЛАВИАТУРЫ СЕРИИ DP-PV

- Изготовлена из листовой стали толщиной 1,5 мм
- Размер клавиатуры, не более: ширина 400 мм, высота 36 мм
- Глубина полки: 480 мм
- Выдвигается на 330 мм, не более
- В комплекте с опорными кронштейнами



Артикул	В (U)	Ш	Г (мм)
DP-PV-02	1U	19"	480

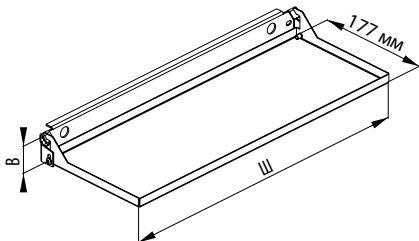
Опорные кронштейны DP-PV-PD для монтажа в шкафы глубиной 800 и 1000 мм – по заказу



19" ОТКИДНАЯ ПОЛКА ДЛЯ КЛАВИАТУРЫ СЕРИИ DP-PV

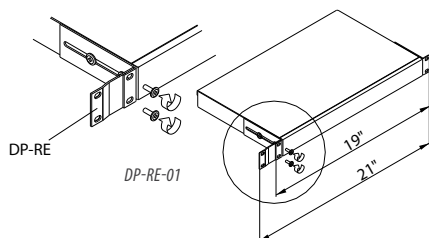
- Крепление клавиатуры к передней паре вертикальных направляющих
- Размер клавиатуры, не более: 480x175 мм
- Высота: 1U
- Клавиатура фиксируется на полке с помощью самоклеющихся "липучек" – 8 шт. (12 x 25 мм) прилагается

Артикул	В (U)	Ш
DP-PV-01	1	19"



21" АДАПТЕРЫ

- Для монтажа 19" оборудования в 21" шкаф



Артикул	В (U)
DP-RE-01	1
DP-RE-02	2
DP-RE-03	3