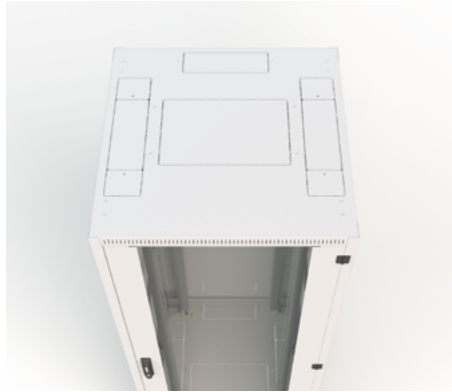


BAIES iSEVEN R17



R17- 42-80/80

➤ La baie iSEVEN R17 a été conçue pour procurer aux utilisateurs un excellent rapport qualité/prix. Idéale pour les installateurs et les utilisateurs finaux qui souhaitent passer moins de temps à choisir entre différentes options.



AVANTAGES PRINCIPAUX

- Baie universelle pour usage IT standard quotidien
- Disponible en 35 dimensions
- Baie pré-configurée, avec de nombreuses autres options

ÉCHANTILLON DE COULEUR : RAL 9005 RAL 7035

DESCRIPTION :

Dimensions

- Hauteur : 15, 21, 27, 33, 42, 45, 48U
- Largeur : 600, 800 mm
- Profondeur : 600, 800, 1000 mm

Construction

- Bâti soudé
- Tôle d'acier de 1,5 et 2 mm

Limite de charge

- 15 – 33U : 300 kg
- 42 – 48U : 500 kg

Montants verticaux 19"

- 2 paires de montants 19" coulissants, réglables de l'intérieur

Indice IP

- IP30 en standard

Couleurs

- RAL 7035 et 9005 en standard

Porte avant

- Porte en verre de sécurité avec poignée pivotante à serrure – profil DIN, clé universelle 333
- En option : porte en tôle d'acier, porte perforée ou porte ventilée – taux de perforation 86 %
- Permutation facile du sens d'ouverture à droite ou à gauche
- Angle d'ouverture de porte 180°

Panneau arrière

- Amovible, avec passe-câbles knock-out et serrure
- En option : porte en tôle d'acier, porte perforée ou porte ventilée – taux de perforation 86 %

Panneaux latéraux

- Amovibles, avec serrures

Ouvertures knock-out – passe-câbles

- Dimensions universelles 300×100 mm – Côté arrière des plateaux supérieur et inférieur et panneau arrière

- Possibilité d'obturateurs pour ces ouvertures (à commander séparément)
- Grandes ouvertures 500×115 mm – des deux côtés des plateaux supérieur et inférieur. Constitué de 3 parties – 300×115 mm et de 2× – 100×115 mm, dont chacune peut être ouverte individuellement.
- L'ouverture étendue peut être couverte par un obturateur ou une brosse câble standard – ouverture milieu. L'ouverture peut être protégée par une pièce de bordure en caoutchouc (DP-KP-LEM-6) ou des brosses (DP-KP-KAR-6).

Ouvertures knock-out – installation d'une unité de ventilation

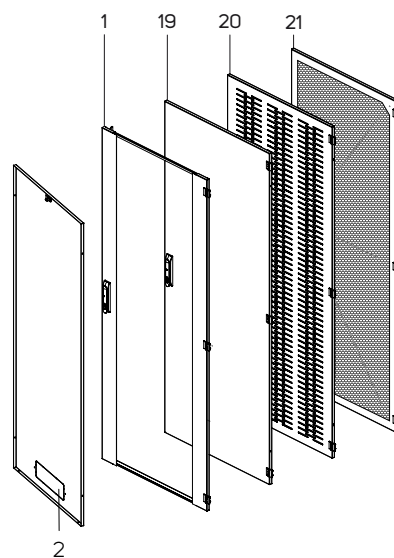
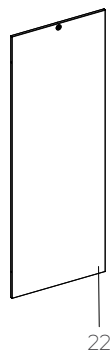
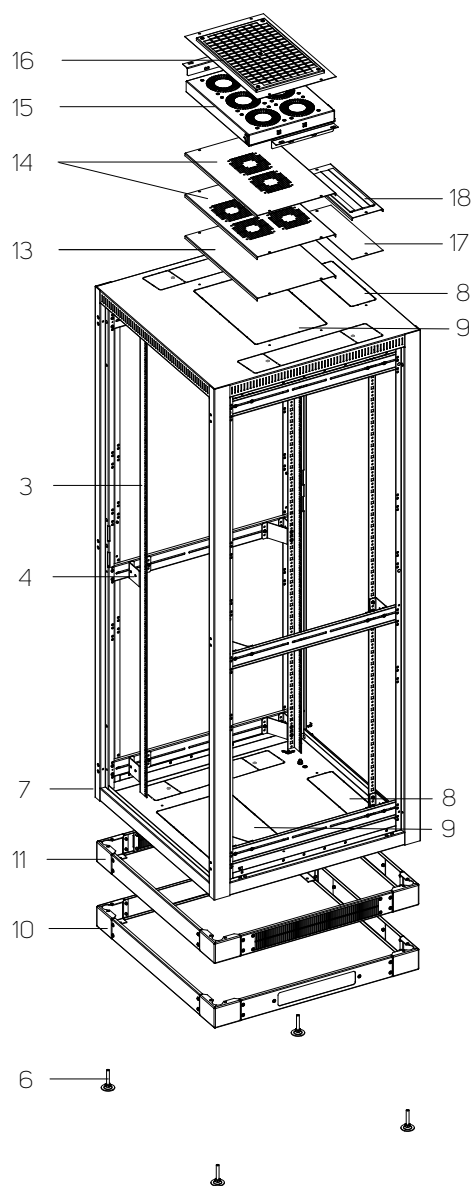
- Dimensions standard 480×280 mm (profondeur 1000 mm – 480×440 mm)
- Disponibles pour les plateaux supérieur et inférieur
- Peut être couvert par des obturateurs (commandés spécialement)

Pieds réglables

BAIES iSEVEN RI7 – DÉTAILS TECHNIQUES ET DIMENSIONS

Code	H (en U)	Limite de charge (kg)	Dimensions (mm)				Dimensions emballage compris (mm)			Poids brut (kg)
			H*	Larg.	P	Profondeur utile	H	Larg.	P	
RI7-15-60/60	15	300	778	600	600	590	913	640	640	43
RI7-21-60/60	21	300	1045	600	600	590	1179	640	640	52
RI7-27-60/60	27	300	1311	600	600	590	1446	640	640	61
RI7-33-60/60	33	300	1578	600	600	590	1713	640	640	72
RI7-42-60/60	42	500	1978	600	600	590	2113	640	640	83
RI7-45-60/60	45	500	2111	600	600	590	2246	640	640	88
RI7-48-60/60	48	500	2245	600	600	590	2380	640	640	95
RI7-15-60/80	15	300	778	600	800	790	913	640	840	54
RI7-21-60/80	21	300	1045	600	800	790	1179	640	840	61
RI7-27-60/80	27	300	1311	600	800	790	1446	640	840	70
RI7-33-60/80	33	300	1578	600	800	790	1713	640	840	81
RI7-42-60/80	42	500	1978	600	800	790	2113	640	840	94
RI7-45-60/80	45	500	2111	600	800	790	2246	640	840	100
RI7-48-60/80	48	500	2245	600	800	790	2380	640	840	106
RI7-15-60/100	15	300	778	600	1000	990	913	640	1040	65
RI7-21-60/100	21	300	1045	600	1000	990	1179	640	1040	70
RI7-27-60/100	27	300	1311	600	1000	990	1446	640	1040	77
RI7-33-60/100	33	300	1578	600	1000	990	1713	640	1040	92
RI7-42-60/100	42	500	1978	600	1000	990	2113	640	1040	108
RI7-45-60/100	45	500	2111	600	1000	990	2246	640	1040	115
RI7-48-60/100	48	500	2245	600	1000	990	2380	640	1040	120
RI7-15-80/80	15	300	778	800	800	790	913	840	840	65
RI7-21-80/80	21	300	1045	800	800	790	1179	840	840	73
RI7-27-80/80	27	300	1311	800	800	790	1446	840	840	84
RI7-33-80/80	33	300	1578	800	800	790	1713	840	840	95
RI7-42-80/80	42	500	1978	800	800	790	2113	840	840	116
RI7-45-80/80	45	500	2111	800	800	790	2246	840	840	120
RI7-48-80/80	48	500	2245	800	800	790	2380	840	840	124
RI7-15-80/100	15	300	778	800	1000	990	913	840	1040	74
RI7-21-80/100	21	300	1045	800	1000	990	1179	840	1040	82
RI7-27-80/100	27	300	1311	800	1000	990	1446	840	1040	90
RI7-33-80/100	33	300	1578	800	1000	990	1713	840	1040	108
RI7-42-80/100	42	500	1978	800	1000	990	2113	840	1040	125
RI7-45-80/100	45	500	2111	800	1000	990	2246	840	1040	130
RI7-48-80/100	48	500	2245	800	1000	990	2380	840	1040	139

* Hauteur en mm sans les pieds . Pour les pieds, ajouter 16-45 mm

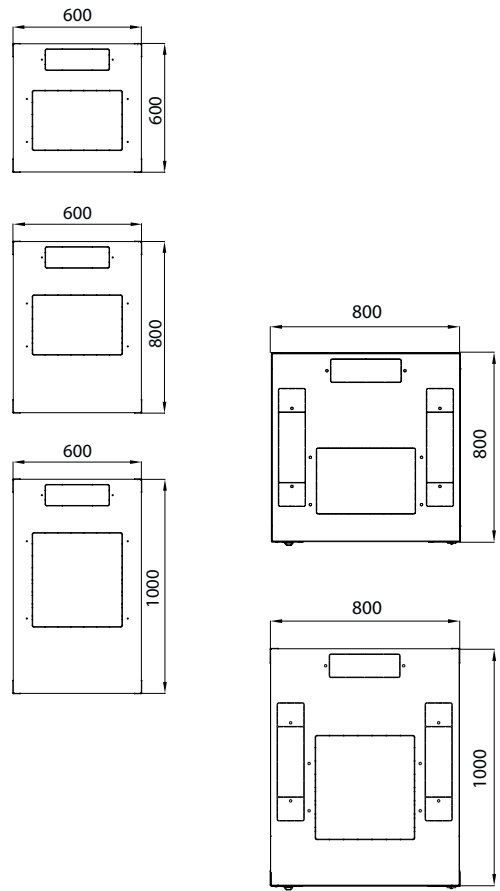


CONFIGURATION STANDARD (Code court uniquement)		OPTIONS	
1	Porte en verre	10	Socle
2	Panneau arrière, avec passe-câbles knock-out	11	Socle avec filtre
3	4 montants verticaux 19"	13	Obtrateur
4	Supports pour montants verticaux	14	Obtrateurs pour les ouvertures de ventilation
6	Pieds réglables	15	Unité de ventilation
7	Bâti de la baie	16	Kit de raccordement avec filtre pour l'unité de ventilation
8	Passe-câbles knock-out dans le toit et le fond	17	Obtrateurs pour les passe-câbles
9	Ouvertures knock-out pour unités de ventilation dans le toit et le fond	18	Panneau avec brosse anti-poussière pour les passe-câbles
22	Panneau latéral	19	Porte en tôle d'acier
-	Kit de mise à la terre	20	Porte en tôle d'acier perforée
-	28 kits de montage	21	Porte ventilée – perforation 86 %

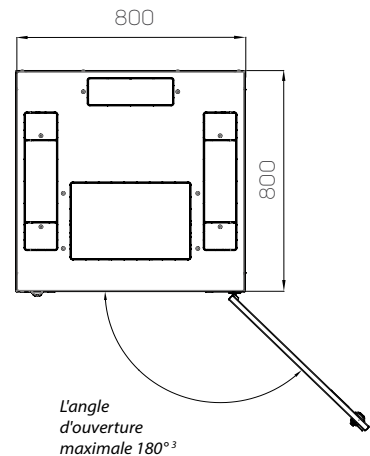
SCHÉMA TECHNIQUE



VUE DE DESSUS



EXEMPLE – PORTE OUVERTE



¹ Hauteurs disponibles

- 15U/778 mm
- 21U/1044 mm
- 27U/1311 mm
- 33U/1578 mm
- 42U/1978 mm
- 45U/2111 mm
- 48U/2245 mm

² Profondeurs disponibles :

- pour 600 mm de large : 600, 800, 1000 mm,
- pour 800 mm de large : 800, 1000 mm

³ Quand les portes arrière (panneau arrière par défaut), angle max. de 180 degrés

Ouvertures pour unités de ventilation

420×280 mm (profondeur 1000 mm – 420×440 mm)

Passe-câbles

1 ouverture 300×100 mm dans le toit et le fond - à l'arrière

2 ouvertures 500×115 mm dans le toit et le fond - latéral pour une largeur de 800 mm

Remarque : toutes les dimensions sont en mm

INFORMATIONS POUR LA COMMANDE ET L'EXPÉDITION : Configurez la baie correspondant à vos besoins. La matrice de commande ci-dessous vous aidera à générer un Code. Dès que vous aurez ce Code, veuillez contacter votre distributeur de produits Conteg. Notez que toutes les BAIES RI7 SONT LIVRÉES COMPLÈTEMENT ASSEMBLÉES et en palettes!

SUIVEZ LES ÉTAPES POUR GÉNÉRER LE CODE DE BAIE RI7 SOUHAITÉ.

R I 7 - 1. - 2. / 3. 4. - 5. 6. 7. 8. 9. - 10. 11. 12. - 13.

Exemple de Code correct :

R I 7 - 45 - 60 / 60 - G V S V A - 3 0 4 - H

1. HAUTEUR		
Code	Hauteur (en U)	Hauteur extérieure (mm)
15	15	778
21	21	1045
27	27	1311
33	33	1578
42	42	1978
45	45	2111
48	48	2245

2. LARGEUR	
Code	Largeur (mm)
60	600
80	800

3. PROFONDEUR		
Code	Profondeur (mm)	Profondeur utile (mm)
6	600	590
8	800	790
10	1000	990

4. MONTANTS			
Code	Paire avant	Paire arrière	Remarque
0	L	L	Montants d'une seule pièce type L

5. PORTE AVANT	
Code	Remarque
O	Sans porte ¹
G	Porte en verre
S	Porte en tôle d'acier
P	Porte en tôle d'acier perforée ²
W	Porte ventilée (taux de perforation 86 %) ²
	Autre

6. VERROU PORTE AVANT	
Code	Remarque
V	Poignée pivotante à profil DIN, clé universelle 333
	Autre

7. PORTE ARRIÈRE / PANNEAU	
Code	Remarque
O	Sans panneau/porte ¹
G	Porte en verre
S	Porte en tôle d'acier
P	Porte en tôle d'acier perforée ²
W	Porte ventilée (taux de perforation 86 %) ²
Y	Panneau arrière – une pièce
	Autre

8. VERROU PORTE ARRIÈRE / PANNEAU	
Code	Options
V	Poignée pivotante à profil DIN, clé universelle 333
U	Serrure pour panneau arrière, clé universelle
	Autre

¹ Pas de protection IP
² IP20 max.

¹ Pas de protection IP
² IP20 max.

9. PANNEAUX LATÉRAUX (CHAQUE CÔTÉ)*	
Code	Remarque
O	Pas de panneaux latéraux
A	2 panneaux latéraux en tôle d'acier, clé universelle
	Autre

10. INDICE IP ¹	
Code	Remarque
0	IP00
2	IP20
3	IP30

¹ Conforme à EN 60 529

11. PLATEAUX	
Code	Options
O	Plateaux supérieur et inférieur – D'une seule pièce

12. LIMITE DE CHARGE		
Code	Limite de charge (kg)	Remarque
3	300	pour hauteur de baie 15-33U
4	500	pour hauteur de baie 42-48U

* Le(s) côté(s) ouvert provoque(nt) une absence de protection IP ;

13. COULEUR	
Code	Remarque
B	RAL 7035 (gris clair)
H	RAL 9005 (noir)



Configurez la baie IT en ligne www.conteg.fr/configurateurs