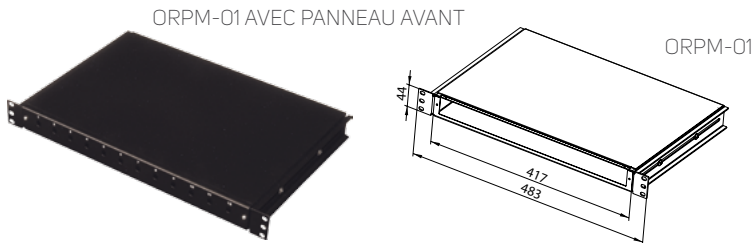


# PRODUITS FIBRE OPTIQUE

## COFFRET OPTIQUE FIXE 19"

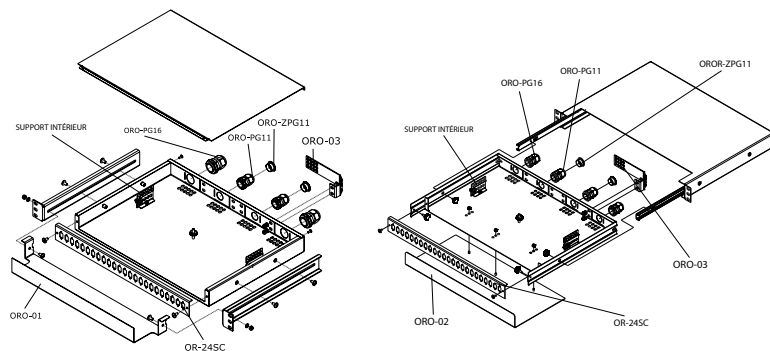


Code	H (en U)	Larg.	P (mm)	Description	Paquet
ORPM-01	1	19"	300	Fixe	1 pièce

- Type : fixe
- Hauteur : 1U
- Panneaux avant modulaires non compris (voir ci-dessous)
- Jusqu'à 24 positions pour connecteurs FO
- Le panneau avant doit être choisi et commandé séparément
- Ouvertures d'entrée de câble à l'arrière
- Les trous non utilisés peuvent recevoir des caches
- Installé dans des baies avec des supports réglables
- Kit d'installation pour cassettes d'épissure et organisateur interne (inclus)
- Large gamme d'accessoires (en option)
- Couleur : laqué RAL 9005
- Contenu du paquet :
  - ORPM-01 : 1 boîtier de fibre optique, 2 supports de câble, 2 pattes 19", 4 vis M5, 2 vis M4
  - OR-xxxx : 1 panneau avant



ACCESSOIRES POUR COFFRETS OPTIQUES		
Code	Description	Paquet
ORO-K2000	Cassette d'épissure	1 pièce
ORO-PG11	Presse-étoupe PG11	10 pièces
ORO-PG16	Presse-étoupe PG16	10 pièces
ORO-ZPG11	Cache d'orifice de presse-étoupe PG11	10 pièces
ORO-ZPG16	Cache d'orifice de presse-étoupe PG16	10 pièces
ORO-01	Organisateur avant pour ORPM	1 pièce
ORO-02	Organisateur avant pour ORVM	1 pièce
ORO-03	Organisateur arrière	1 pièce

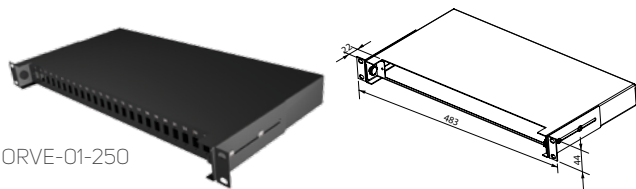


TYPES DE PANNEAUX AVANT MODULAIRES					
Code	Nombre de trous pour les couplages FO				Paquet
	8	12	16	24	
OR-xxST	oui	oui	oui	oui	1 pièce
OR-xxSC	oui	oui	oui	oui	1 pièce
OR-xxDSC	oui	oui	oui	oui*	1 pièce
OR-xxFC	oui	oui	oui	oui	1 pièce
OR-xxFCD	oui	oui	oui	oui	1 pièce

\* Sans numérotage et trous pour vis

Remarque : toutes les dimensions sont en mm

## COFFRETS OPTIQUES COULISSANTS 19"

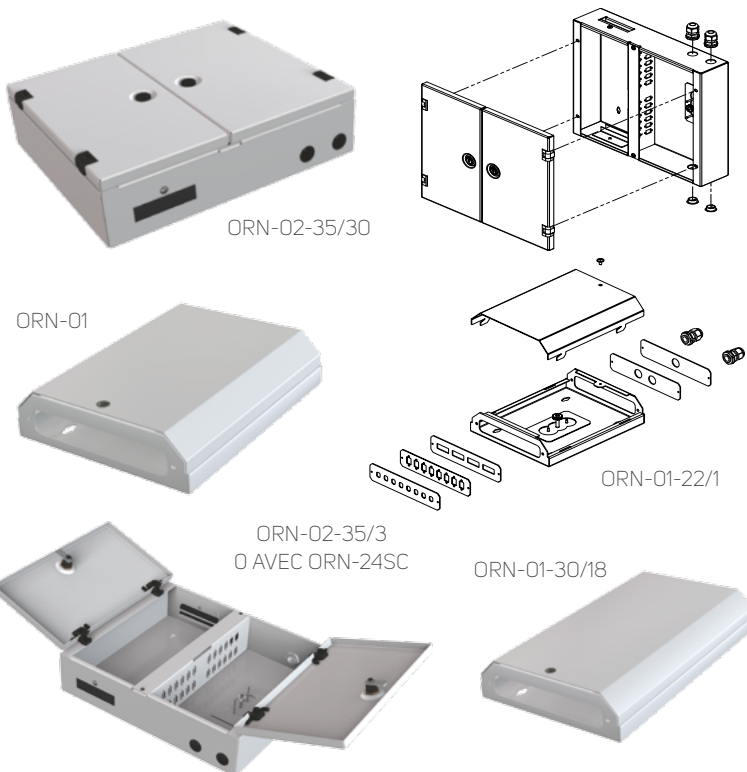


ORVE-01-250

- Utilisées pour terminer les câbles optiques dans les baies
- Type : coulissant
- Hauteur : 1U
- Panneaux avants modulaires non compris – voir tableau page 115
- Jusqu'à 24 positions pour connecteurs FO
- Le panneau avant doit être choisi et commandé séparément
- Ouvertures d'entrée de câble à l'arrière
- Les trous non utilisés peuvent recevoir des caches
- S'installe dans les baies avec deux supports à glissières
- Kit d'installation pour cassettes d'épissage et organisateur interne (ORVM-01 uniquement)
- Large gamme d'accessoires (en option)
- Couleur : laqué RAL 9005
- Contenu du paquet :
  - ORVM-01 : 1 boîtier fibre optique, 2 supports de câble, 2 vis M4
  - ORVE-01-250 : 1 boîtier fibre optique, 2 pattes 19", 6 vis M4

Code	H (en U)	Larg.	P (mm)	Description	Paquet
ORVM-01	1	19"	320	Coulissant	1 pièce
ORVE-01-250	1	19"	250	Coulissant	1 pièce

## COFFRETS OPTIQUES À MONTAGE MURAL

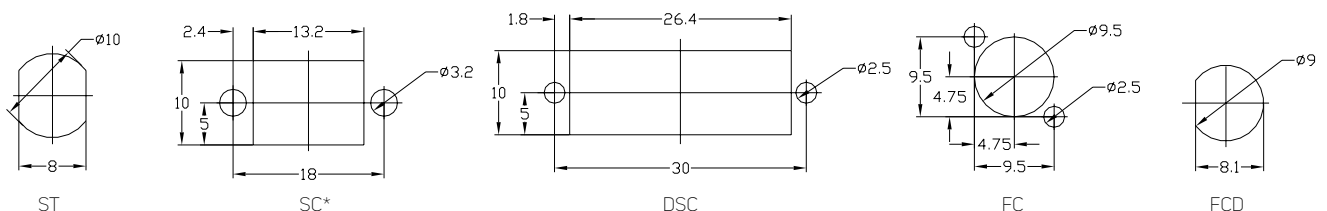


Code	Type	L x H (mm)	Paquet
ORN-01-30/18	Simple	300x180	1 pièce
ORN-01-22/18	Simple	220x180	1 pièce
ORN-02-35/30	Double	350x300	1 pièce

PANNEAUX POUR COFFRETS OPTIQUES À MONTAGE MURAL		
ORN-01-30/18 et ORN-01-22/18	ORN-02-35/30	Paquet
ORN-M-8ST	ORN-24ST	1 pièce
ORN-M-8SC	ORN-24SC	1 pièce
ORN-M-4DSC	ORN-12DSC	1 pièce
ORN-M-1PG	ORN-24FC	1 pièce
ORN-M-2PG	ORN-12FCD	1 pièce
ORN-M-8FC	-	1 pièce
ORN-M-4FCD	-	1 pièce

- Boîtiers d'épissage de fibre optique muraux (utilisés pour terminer les câbles optiques)
- Types :
  - a) double – taille 350x300 mm ; équipé de porte double battant avec serrure
  - b) simple – taille 300x180 mm ou 220x180 mm
- Panneaux modulaires avec trous de couplage – voir tableau ci-dessous (à commander séparément)
- En double boîtier d'épissage FO jusqu'à 24 positions pour les adaptateurs ST, SC, FC, 12 DSC ou FCD
- En simple boîtier d'épissage FO jusqu'à 8 positions pour les adaptateurs ST, SC, FC, 4 DSC ou FCD
- Les trous non utilisés peuvent recevoir des caches
- Entrée de câble via couplage PG (PG 9 pour ORN-01 et PG 11 pour ORN-02)
- Kit d'installation pour cassette d'épissage (ORO-K2000) inclus
- Couleur : laqué RAL 7035
- Contenu du paquet :
  - ORN-01-xx/xx : 1 boîtier WM (boîtier à couvercle), 1 vis M4, 4 vis M3, 1 boulon M5
  - ORN-02-xx/xx : 1 boîtier WM (boîtier à 2 portes), 2 PG11 avec boulons, 2 couvercles d'ouverture pour PG, 2 vis M4, 1 boulon M5
  - ORN-M-xxxx, ORN-xxxxx : 1 panneau

### TYPES DE TROUS POUR CONNECTEURS FIBRE OPTIQUE :



\* Sert aussi pour le DUAL-LC (adaptateur requis)

Remarque : Dimensions en mm (avant laquage)