

CONTEG DATENBLATT

WAND- UND SOHO-SCHRÄNKE

Wandschrank OPTIMAL Split ROD

CONTEG, spol. s r.o.

Zentrale Tschechische Republik:

Na Vítězné pláni 1719/4

140 00 Prag 4

Tel.: +420 261 219 182

Fax: +420 261 219 192

Fertigungswerk Tschechische Republik:

K Silu 2179

393 01 Pelhřimov

Tel.: +420 565 300 300

Fax: +420 565 533 955

Lokale Zweigstellen/Niederlassungen

Benelux:	+32 477 957 126
Deutschland / Schweiz:	+420 724 723 184
Frankreich / Italien / Maghreb:	+33 686 074 386
Indien:	+91 991 6950 773
Naher Osten:	+971 4445 2838
Ost-/Nordeuropa:	+49 172 8484 346
Österreich:	+43 170 659 0115
Russland / GUS:	+7 495 967 3840
Saudi-Arabien:	+966 594 301 308
Ukraine :	+380 674 478 240

conteg@conteg.com

www.myconteg.de

3.4 Wandschrank OPTIMAL Split ROD

Wandschränke OPTIMAL Split ROD werden an der Wand installiert, wo der erweiterte Zugang zu den installierten Geräten erforderlich ist. Wandschränke OPTIMAL Split ROD haben eine Schwingrahmenkonstruktion, sodass Geräte von vorne sowie von hinten zugänglich sind. Diese 19"-Telekommunikations- und Datenschränke für die Wandmontage sind zur Installation von Patchfeldern, aktiven Komponenten usw. vorgesehen.



ROD-09-60/50

FARBMUSTER:

RAL 7035

BESCHREIBUNG:

Abmessungen

- Höhe: 4, 6, 9, 12, 15, 18 HE
- Breite: 600 mm
- Tiefe: 500 mm

Aufbau

- Stahlblech 1,25 mm

Traglast

- Standard 40 kg verteilte Last

IP-Schutzart

- Standard: IP20

Farben

- Standard RAL 7035
- Optional andere Farben

Vordere Tür

- Tür mit getöntem Sicherheitsglas (EN 12150-1) oder Stahlblechtür
- Umkehrbare Tür – Einfacher Anschlagwechsel für links- oder rechtsseitige Türöffnung (am Aufstellungsort)
- Türöffnungswinkel 180°

Hintermodule

- 100 mm tiefe Hintermodule mit verschließbarem Panel und Kabeleinführungen
- Bei der Installation ohne Rückwand werden zusätzliche Öffnungen für 19"-Komponenten benutzt
- Montageöffnungen auf der Rückseite zur Wandbefestigung

Kabeleinführungen

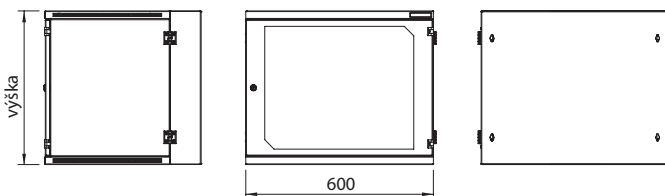
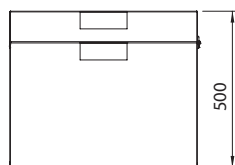
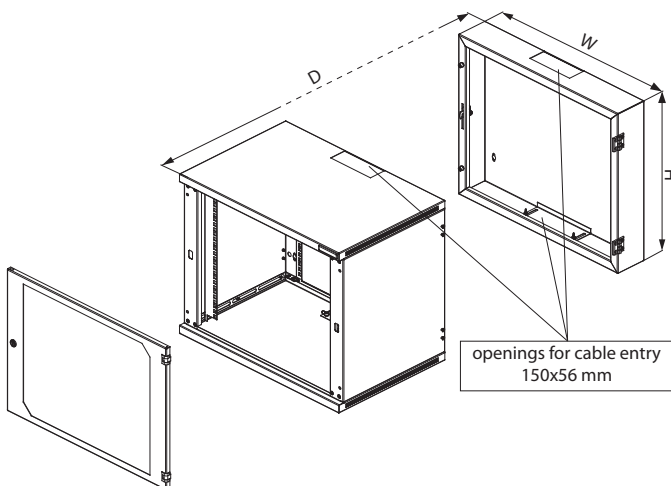
- Kabeleinführungsöffnungen oben und unten, Größe 150x56 mm
- Abgedeckt mit verschiebbarer Blindplatte mit Flügelmutter (DP-DB-200x68)
- Verschiedene Öffnungen in Bezug auf die Anzahl der Kabeleinführungen im Schrank
- Kabeleinführungen an der Rückseite des Schrankes für die gerade Kabelführung an der Wand

Sonstiges

- Bohrschablone
- Möglichkeit eines zusätzlichen Paares der Profile (DP-LV-N-xx)

STANDARDKONFIGURATION:

- 1 Paar 19"-Vertikalprofile verschiebbar
- Tür mit getöntem Sicherheitsglas (EN 12150-1) und Schloss
- GND/Erdungsset
- 16 Montagesets



Code	H in HE	Abmessungen in mm				Abmessungen einschl. Verpackung in mm			Bruttogewicht in kg
		H	B	T	Nutztiefe	H	B	T	
ROD-04-60/50	4	300	600	500	470	325	625	535	18
ROD-06-60/50	6	388	600	500	470	413	625	535	21
ROD-09-60/50	9	521	600	500	470	546	625	535	25
ROD-12-60/50	12	655	600	500	470	680	625	535	29
ROD-15-60/50	15	788	600	500	470	813	625	535	33
ROD-18-60/50	18	921	600	500	470	946	625	535	37