

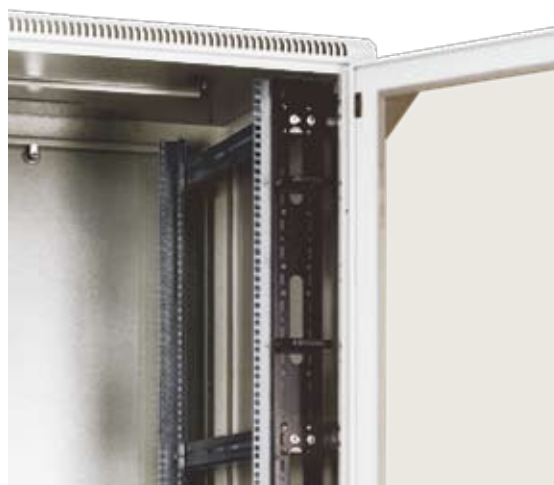
СИСТЕМА УКЛАДКИ И РАЗМЕЩЕНИЯ КАБЕЛЯ В НАПОЛЬНЫХ ШКАФАХ

ДЕРЖАТЕЛИ ДЛЯ ВЕРТИКАЛЬНЫХ КАБЕЛЬНЫХ ОРГАНИЗАТОРОВ И КАБЕЛЬНЫХ СКОБ

Описание:

- Предназначены для установки вертикальных кабельных организаторов и кабельных скоб (заказываются отдельно) в шкафах серий ROF, RSL, REV и RMF шириной 800 мм
- Для шкафов серии REV необходим специальный соединительный набор HVM-H-REV
- Для шкафов серии RSL необходим специальный соединительный набор HVM-H-RSL
- В комплект входят два держателя
- Монтажный комплект прилагается
- Покрытие: порошковая эмаль. Стандартный цвет: RAL 9005

Код	Высота шкафа (U)			
	ROF	RSL	REV	RMF
HVM-15	15	-	18	-
HVM-18	18	-	21	-
HVM-21	21	21	24	21
HVM-24	-	-	27	-
HVM-27	27	27	-	-
HVM-30	-	-	33	-
HVM-33	33	-	36	33
HVM-36	36	-	-	-
HVM-39	-	-	42	-
HVM-42	42	42	45	42
HVM-45	45	45	-	45
HVM-48	48	-	-	-

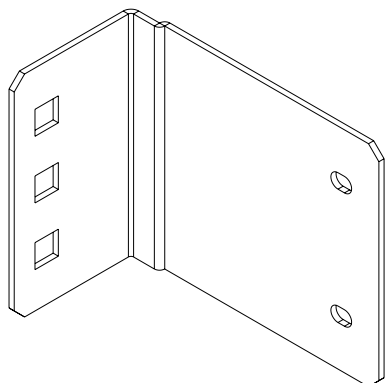


HVM с установленными скобами VO-80/80

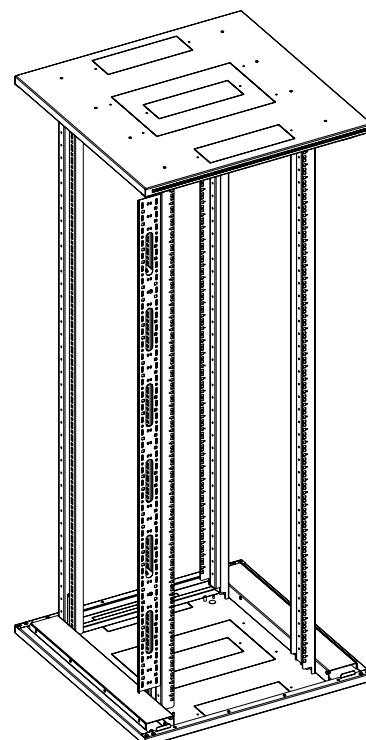
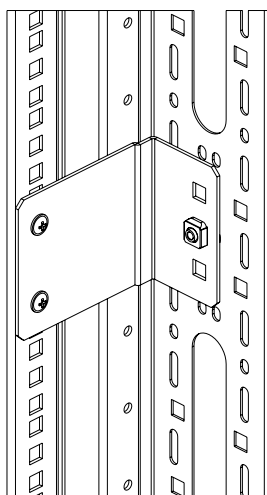
НАБОР СОЕДИНИТЕЛЬНЫХ ЭЛЕМЕНТОВ ДЛЯ ДЕРЖАТЕЛЕЙ ВЕРТИКАЛЬНЫХ КАБЕЛЬНЫХ ОРГАНИЗАТЕРОВ В ШКАФАХ СЕРИЙ RSL И REV

Описание:

- В набор входят 4 уголка
- Предназначен для крепления двух держателей вертикальных органайзеров
- Монтажный комплект прилагается
- Код: HVM-H-REV для серии REV
- Код: HVM-H-RSL для серии RSL



HVM-H-REV



ВЕРТИКАЛЬНЫЕ ПЛАСТИКОВЫЕ КАБЕЛЬНЫЕ ОРГАНИЗАТОРЫ

:: Аксессуары

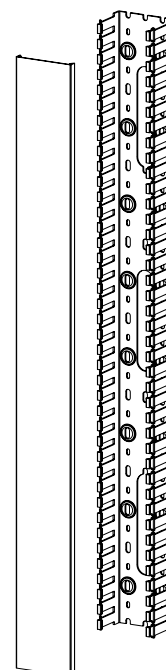
Предназначены для вертикальной укладки кабеля в шкафах серий ROF, RSL, REV, RMF и RHF шириной 800 мм.

Описание:

- Производится для шкафов высотой от 15 до 48U
- Размер пластикового канала 80x60 мм
- Канал длиной 33U и более имеет разделенную крышку
- Устанавливается на переднюю часть 19" направляющих с использованием специальных держателей (см. НVM – стр. 68), которые необходимо заказывать дополнительно
- Возможен ввод кабеля внутрь шкафа через овальные отверстия в стенке держателя и органайзера
- Цвет: черный



Код	Высота шкафа (U)				
	ROF	RSL	REV	RMF	RHF
	80/60, 80/80, 80/100, 80/110, 80/120	80/60, 80/80	80/80	80/80, 80/100	80/100
DP-VP-VR-15	15	-	18	-	-
DP-VP-VR-18	18	-	21	-	-
DP-VP-VR-21	21	21	24	21	-
DP-VP-VR-24	-	-	27	-	-
DP-VP-VR-27	27	27	-	-	-
DP-VP-VR-30	-	-	33	-	-
DP-VP-VR-33	33	-	36	33	-
DP-VP-VR-36	36	-	-	-	-
DP-VP-VR-39	-	-	42	-	-
DP-VP-VR-42	42	42	45	42	42
DP-VP-VR-45	45, 48	45	-	45	-



МЕТАЛЛИЧЕСКИЕ КАБЕЛЬНЫЕ ЛОТКИ ДЛЯ НАПОЛЬНЫХ ШКАФОВ СЕРИЙ ROF, RSL, REV И RMF

Описание:

- Предназначены для вертикальной укладки кабеля в напольных шкафах между 19" направляющими и боковыми стенками
- Два типа:
 - а) Ширина x глубина: 140x30 мм; в шкафах серий RSL и REV шириной 600 мм они крепятся на внутреннюю сторону горизонтальных держателей
 - б) Ширина x глубина: 140x60 мм; применяются только для шкафов шириной 800 мм
- Производятся для шкафов высотой от 15 до 48U
- Крепятся на горизонтальные держатели 19" направляющих серий ROF и RMF, дополнительные горизонтальные держатели необходимы для высот 18, 21 и 27U; в сериях RSL и REV горизонтальные держатели необходимы для шкафов любой высоты
- Набор соединительных элементов прилагается

Код	Размеры, мм			Используется в шкафах высотой (U)
	В	Ш	Г	
HVMS-B-600-140/30	605	170	35	15,18
HVMS-B-800-140/30	805	170	35	21
HVMS-B-1000-140/30	1005	170	35	24, 27
HVMS-B-1400-140/30	1405	170	35	33, 36
HVMS-B-1800-140/30	1805	170	35	42, 45, 48
HVMS-B-600-140/60	605	170	65	15, 18
HVMS-B-800-140/60	805	170	65	21
HVMS-B-1000-140/60	1005	170	65	24, 27
HVMS-B-1400-140/60	1405	170	65	33, 36
HVMS-B-1800-140/60	1805	170 </td <td>65</td> <td>42, 45, 48</td>	65	42, 45, 48

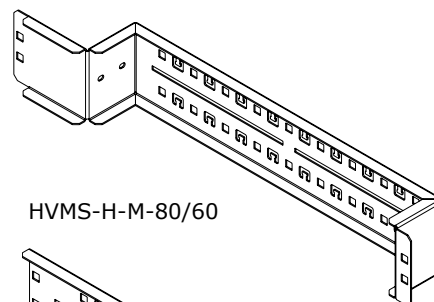


ГОРИЗОНТАЛЬНЫЕ ДЕРЖАТЕЛИ ДЛЯ КАБЕЛЬНЫХ ЛОТКОВ

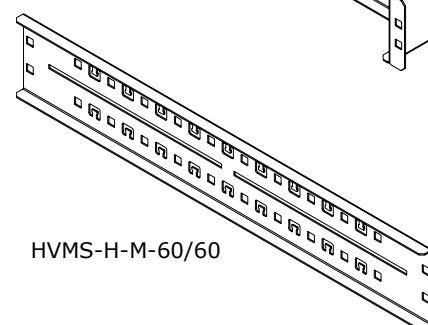
Описание:

- Предназначены для крепления вертикальных кабельных лотков в шкафах серий ROF и RMF высотой 18, 21 и 27U; обязательны для шкафов серии RSL и REV
- Могут быть использованы для фиксации кабеля
- Два типа:
 - а) только для шкафов серий ROF и RMF - HVMS-H-M-xx/yy (установка на раме)
 - б) для напольных шкафов - HVMS-H-yyyy (установка на вертикальных направляющих)
- Возможно крепление пластиковых скоб
- В комплект входят два держателя
- Монтажный комплект прилагается

Код	Используется в шкафах размером		
	ROF, RMF	RSL	REV
HVMS-H-M-60/60	600x600	-	-
HVMS-H-M-60/80	600x800	-	-
HVMS-H-M-60/100	600x1000	-	-
HVMS-H-M-80/60	800x600	-	-
HVMS-H-M-80/80	800x800	-	-
HVMS-H-M-80/100	800x1000	-	-
HVMS-H-600	600x600 800x600	600x600 800x600	600x600
HVMS-H-800	600x800 800x800	600x800 800x800	600x800 800x800



HVMS-H-M-80/60



HVMS-H-M-60/60

ГОРИЗОНТАЛЬНЫЕ БОКОВЫЕ ДЕРЖАТЕЛИ КАБЕЛЯ

Аксессуары

Описание:

- Предназначены для фиксации кабеля
- Для шкафов глубиной 600, 800 и 1000 мм
- Набор соединительных элементов прилагается

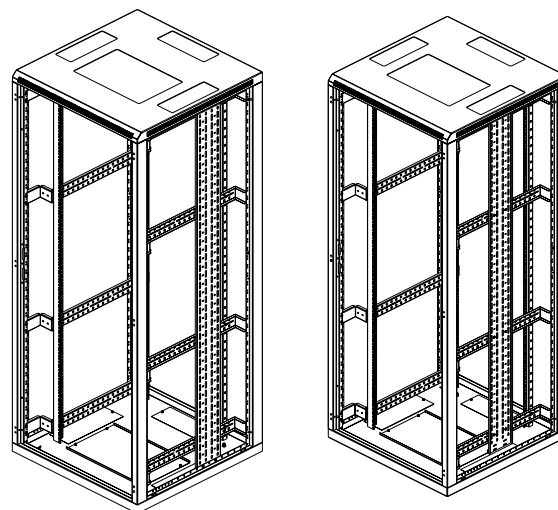
Размер шкафа Ш x Г, мм	Серия			
	ROF	RSL	REV	RMF
600x600	HVMS-CH-500	HVMS-CH-500	HVMS-CH-400	HVMS-CH-500
600x800	HVMS-CH-700	HVMS-CH-700	HVMS-CH-600	HVMS-CH-700
600x1000	HVMS-CH-800			
800x600	HVMS-CH-400	HVMS-CH-500		
800x800	HVMS-CH-600	HVMS-CH-700	HVMS-CH-600	HVMS-CH-600
800x1000	HVMS-CH-800			HVMS-CH-800



ЛОТКИ ДЛЯ ВЕРТИКАЛЬНОЙ УКЛАДКИ КАБЕЛЯ

Описание:

- Предназначены для вертикальной укладки кабеля в напольных шкафах между 19" направляющими и боковыми стенками
- Два типа: ширина 150 и 300 мм
- Предназначены для шкафов высотой от 15 до 48U
- Набор соединительных элементов прилагается



Код		Высота шкафа, U				
ширина 150 мм	ширина 300 мм	ROF*	RMF**	ROS*	REV***	RSL****
DP-VV-15U/150	DP-VV-15U/300	15		15		
DP-VV-18U/150	DP-VV-18U/300	18		18	21	
DP-VV-21U/150	DP-VV-21U/300	21	21	21	24	21
DP-VV-24U/150	DP-VV-24U/300	24		24	27	
DP-VV-27U/150	DP-VV-27U/300	27		27	33	27
DP-VV-30U/150	DP-VV-30U/300	30		30		
DP-VV-33U/150	DP-VV-33U/300	33	33	33		
DP-VV-36U/150	DP-VV-36U/300	36		36	42	
DP-VV-42U/150	DP-VV-42U/300	42	42	42	45	42
DP-VV-45U/150	DP-VV-45U/300	45	45	45		45
DP-VV-48U/150	DP-VV-48U/300	48		48		

* Крепятся либо непосредственно на крыше или днище шкафа, либо на держателях 19" направляющих

** Крепятся только на держателях 19" направляющих

*** Крепятся только на держателях кабельных лотков HVMS-H-уу (необходимо заказывать дополнительно)

**** установка на верхней и нижней раме шкафа или на держателях вертикальных направляющих для укладки кабеля HVMS-H-уу (заказываются отдельно)