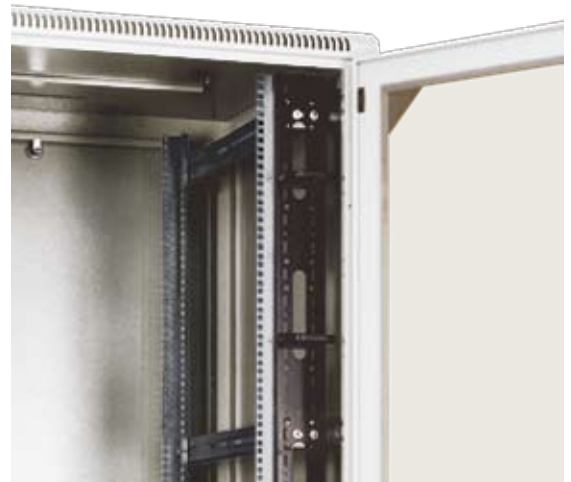


SUPPORT POUR GUIDES-CABLES ET PANNEAUX DE GESTION

Description:

- Utilisé pour fixer les chemins de câbles verticaux, anneaux guides-câbles ou comme attache câbles dans les séries ROF, RSL, REV et RMF de 800mm de large
- Pour la série REV utilisez le kit de connexion HVM-H-REV
- Pour la série RSL utilisez le kit de connexion HVM-H-RSL
- Un ensemble comporte 2 supports
- Ensemble de montage inclus
- Revêtement de poudre structurée; teinte RAL 9005 (standard)

Code	Hauteur de la baie (U)			
	ROF	RSL	REV	RMF
HVM-15	15	-	18	-
HVM-18	18	-	21	-
HVM-21	21	21	24	21
HVM-24	-	-	27	-
HVM-27	27	27	-	-
HVM-30	-	-	33	-
HVM-33	33	-	36	33
HVM-36	36	-	-	-
HVM-39	-	-	42	-
HVM-42	42	42	45	42
HVM-45	45	45	-	45
HVM-48	48	-	-	-

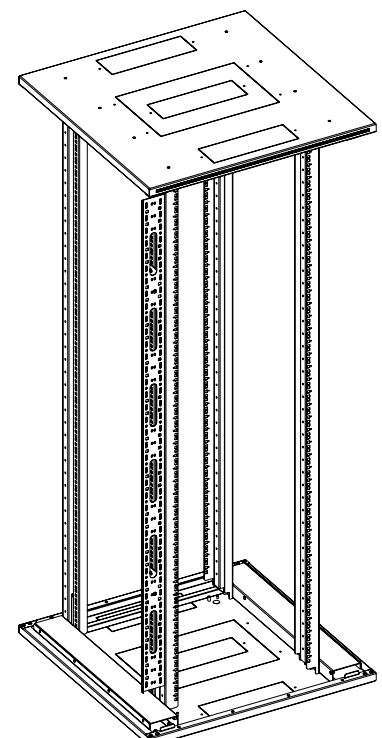
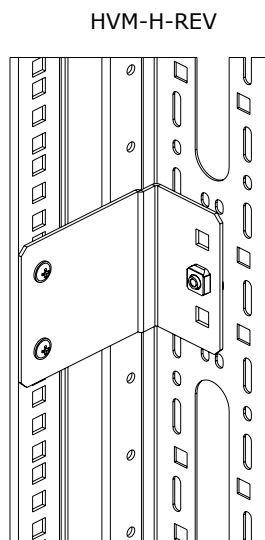
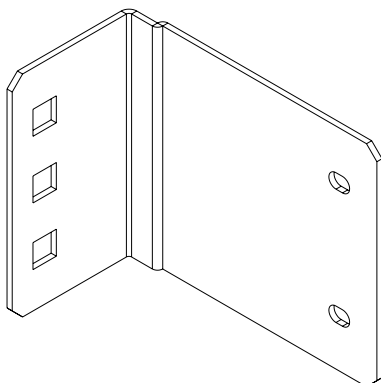


HVM monté avec des anneaux en plastique

ENSEMBLE DE FIXATION POUR PANNEAUX DE GUIDES CABLES POUR LES SERIES RSL ET REV

Description:

- Ensemble de 4 fixations
- Un ensemble permet le montage de 2 chemins de câbles
- Ensemble de montage inclus
- Code: HVM-H-RSL pour série RSL
- Code: HVM-H-REV pour série REV



GUIDES-CABLES 19" VERTICAUX - PLASTIQUE

:: Accessoires

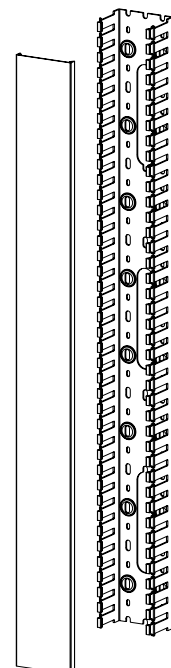
Permet de ranger et de gérer les câbles en vertical dans les baies ROF, RSL, REV et RMF largeur 800mm

Description:

- Hauteurs disponibles de 15 - 48U
- Goulotte plastique dimensions 80x60mm
- Pour les goulottes de dimension 33U ou plus, le cache est divisé pour le retirer plus facilement
- S'installe sur la partie avant des montants 19" en utilisant le panneau de gestion vertical (voir HVM - page 68)
- La conception permet le passage des câbles dans la baie par les perforations ovales dans le panneau et la goulotte
- Teinte goulotte plastique: noire



Code	Hauteur de la baie (U)				
	ROF	RSL	REV	RMF	RHF
	80/60, 80/80, 80/100, 80/110, 80/120	80/60, 80/80	80/80	80/80, 80/100	80/100
DP-VP-VR-15	15	-	18	-	-
DP-VP-VR-18	18	-	21	-	-
DP-VP-VR-21	21	21	24	21	-
DP-VP-VR-24	-	-	27	-	-
DP-VP-VR-27	27	27	-	-	-
DP-VP-VR-30	-	-	33	-	-
DP-VP-VR-33	33	-	36	33	-
DP-VP-VR-36	36	-	-	-	-
DP-VP-VR-39	-	-	42	-	-
DP-VP-VR-42	42	42	45	42	42
DP-VP-VR-45	45, 48	45	-	45	-



Description:

- Utilisés pour la gestion verticale de câbles entre les montants 19" et les panneaux latéraux
- Deux Modèles:
 - a) Chemin de câbles: 140x30mm. Dans la serie RSL et REV largeur 600mm il faut monter le chemin a l' intérieur des montants verticaux
 - b) Chemin de câbles: 140x60mm (utilisable uniquement dans les baies de 800mm de largeur)
- Dimensions disponibles pour baies de 15U à 48U
- Montage sur les longerons horizontaux pour les série ROF et RMF, des longerons sont nécessaires pour les dimensions 18, 21 et 27U, pour la série RSL et REV il faut ajouter ces longerons
- Ensemble de montage inclus

Code	Dimensions en mm			Utilisé dans la baie Hauteur (U)
	H	L	P	
HVMS-B-600-140/30	605	170	35	15,18
HVMS-B-800-140/30	805	170	35	21
HVMS-B-1000-140/30	1005	170	35	24, 27
HVMS-B-1400-140/30	1405	170	35	33, 36
HVMS-B-1800-140/30	1805	170	35	42, 45, 48
HVMS-B-600-140/60	605	170	65	15, 18
HVMS-B-800-140/60	805	170	65	21
HVMS-B-1000-140/60	1005	170	65	24, 27
HVMS-B-1400-140/60	1405	170	65	33, 36
HVMS-B-1800-140/60	1805	170	65	42, 45, 48

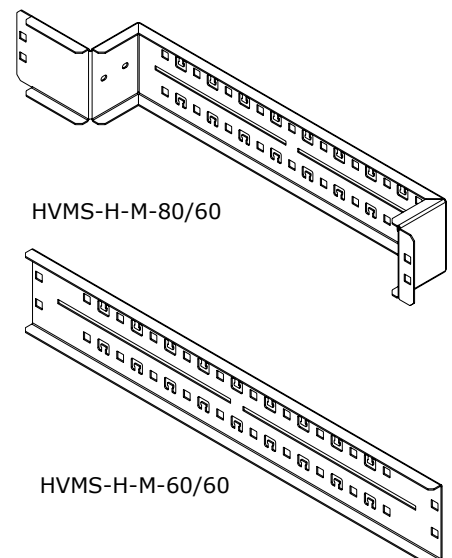


SUPPORT POUR LA GESTION HORIZONTALE DES CÂBLES

Description:

- Utilisés pour fixer les chemins de câbles verticaux ou comme attache câbles dans les séries ROF et RMF de dimensions 18, 21 et 27U; toujours nécessaire dans les séries RSL et REV
- Egalement utilisable comme attache câbles
- Deux modèles:
 - a) Pour baies série ROF et RMF seulement – HVMS-H-M-xx/yy (montés dans l'armature de la baie)
 - b) Pour les autres baies – HVMS-H-yyyy (montés dans les montants 19" pouces)
- Possibilité d'installer des anneaux en plastique
- Un ensemble comprend deux supports
- Ensemble de montage inclus

Code	Baies série		
	ROF, RMF	RSL	REV
HVMS-H-M-60/60	600x600	-	-
HVMS-H-M-60/80	600x800	-	-
HVMS-H-M-60/100	600x1000	-	-
HVMS-H-M-80/60	800x600	-	-
HVMS-H-M-80/80	800x800	-	-
HVMS-H-M-80/100	800x1000	-	-
HVMS-H-600	600x600 800x600	600x600 800x600	600x600
HVMS-H-800	600x800 800x800	600x800 800x800	600x800 800x800



SUPPORT POUR LA GESTION HORIZONTALE DES CÂBLES

Accessoires

Description:

- Utilisés pour la gestion horizontale des câbles
- Pour baies de profondeur 600, 800 et 1000mm
- Ensemble de fixation inclus

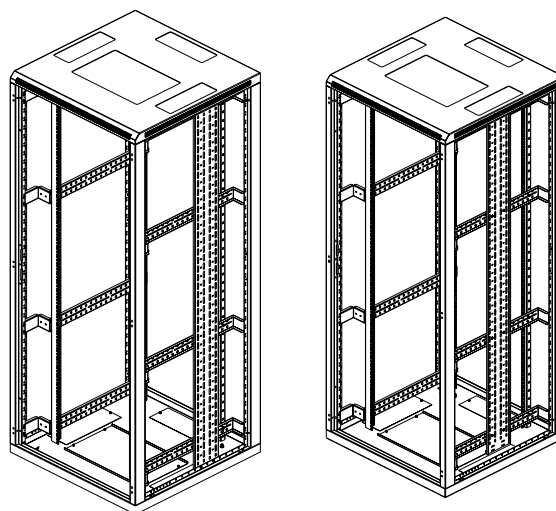
Dimensions de la baie en mm LxP	Baies séries			
	ROF	RSL	REV	RMF
600x600	HVMS-CH-500	HVMS-CH-500	HVMS-CH-400	HVMS-CH-500
600x800	HVMS-CH-700	HVMS-CH-700	HVMS-CH-600	HVMS-CH-700
600x1000	HVMS-CH-800			
800x600	HVMS-CH-400	HVMS-CH-500		
800x800	HVMS-CH-600	HVMS-CH-700	HVMS-CH-600	HVMS-CH-600
800x1000	HVMS-CH-800			HVMS-CH-800



CHEMIN DE CÂBLES POUR LA GESTION HORIZONTALE DES CABLES

Description:

- Utilisés pour la gestion verticale de câbles entre les montants 19" et les panneaux latéraux
- Deux largeurs disponibles 150 et 300mm
- Dimensions disponibles pour baies de 15 à 48U
- Ensemble de montage inclus



Code		Hauteurs disponibles en U				
Chemin à câbles de 150mm de largeur	Chemin à câbles de 300mm de largeur	ROF *	RMF **	ROS *	REV ***	RSL ****
DP-VV-15U/150	DP-VV-15U/300	15		15		
DP-VV-18U/150	DP-VV-18U/300	18		18	21	
DP-VV-21U/150	DP-VV-21U/300	21	21	21	24	21
DP-VV-24U/150	DP-VV-24U/300	24		24	27	
DP-VV-27U/150	DP-VV-27U/300	27		27	33	27
DP-VV-30U/150	DP-VV-30U/300	30		30		
DP-VV-33U/150	DP-VV-33U/300	33	33	33		
DP-VV-36U/150	DP-VV-36U/300	36		36	42	
DP-VV-42U/150	DP-VV-42U/300	42	42	42	45	42
DP-VV-45U/150	DP-VV-45U/300	45	45	45		45
DP-VV-48U/150	DP-VV-48U/300	48		48		

* Fixation directement sur le haut et le bas de la baie ou sur les supports pour montants verticaux

** Fixation uniquement sur les supports pour montants verticaux

*** Fixation uniquement sur les supports pour la gestion de câbles horizontale HVMS-H-yyy (à commander séparément)

**** Installés dans le toit et le bas de la baie ou sur les supports des montants verticaux pour la gestion de câbles HVMS-H-yyy (à commander séparément)