

19" PATCH PANELE

::Zubehör

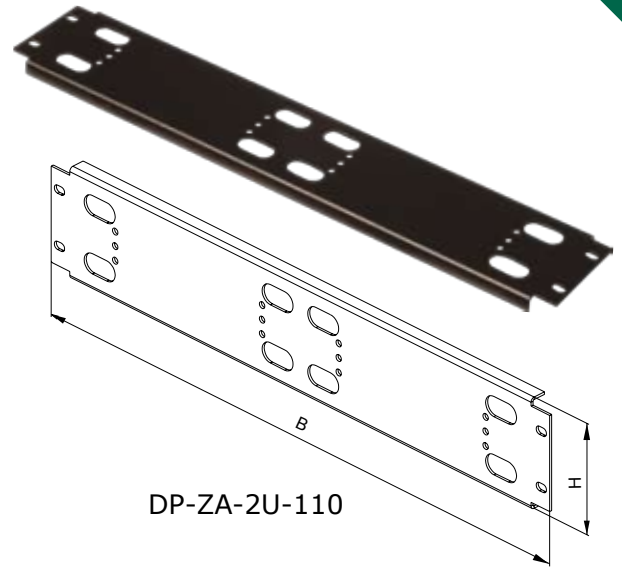
19" PANELE FÜR 110 CONNECT MODULE

19" Patch Panele zur Aufnahme des 110 Connect Systems.

Produktbeschreibung:

- Höhe: 2HE und 4HE
- Farbe pulverbeschichtet RAL 9005

19" PANELE FÜR 110 CONNECT MODULE			
Bestell-Nr.	Höhe in HE	zur Befestigung von Kabelabfinghalter	
		110 Block	Kabelhalter
DP-ZA-2U-110	2	1 Stk.	1 Stk.
DP-ZA-4U-110	4	2 Stk.	2 Stk.



DP-ZA-2U-110

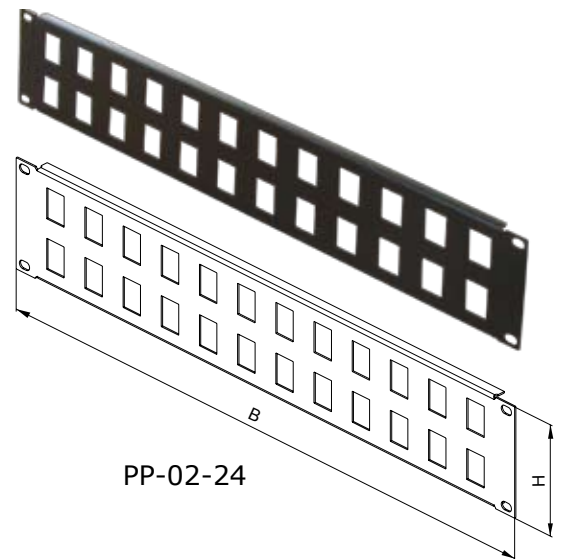
19" PATCH PANELE FÜR KEYSTONE MODULE

19" Patch Panele zur Aufnahme von modularen Keystone Jacks.

Produktbeschreibung:

- Höhe: 1HE, 2HE und 3HE
- Anzahl der Einbauplätze bis zu 16 Buchsen für Höhe 1HE
- Farbe pulverbeschichtet RAL 9005
- Für jedes Modul wird ein Adapter DP-KEY benötigt

19" PATCH PANELE FÜR KEYSTONE MODULE			
Bestell-Nr.	Breite	Höhe in HE	Anzahl der Positionen
PP-01-16	19"	1	16
PP-02-24	19"	2	24
PP-02-32	19"	2	32
PP-03-48	19"	3	48



PP-02-24

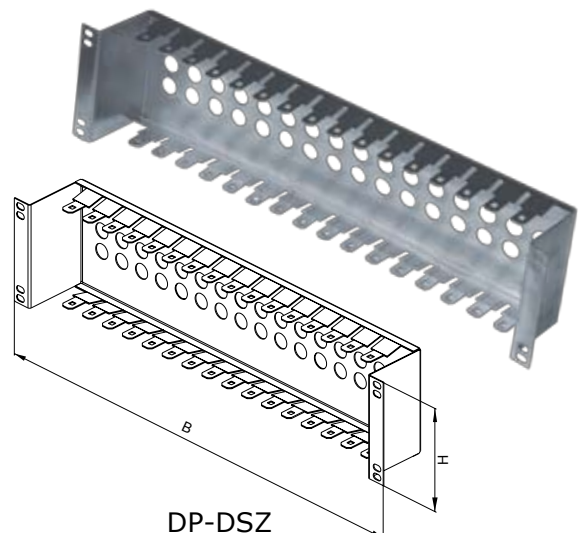
19" PATCH PANELE FÜR LSA-PLUS MODULE

19" Patch Panele zur Aufnahme von LSA-PLUS Modulen (Abstand 96 mm).

Produktbeschreibung:

- 16 Positionen für 10 Paare LSA-PLUS Module
- Material: Stahlblech, verzinkt

19" PATCH PANELE FÜR LSA-PLUS MODULE			
Bestell-Nr.	Breite	Höhe in HE	Anzahl der Positionen
DP-DSZ	19"	2.5	16



DP-DSZ