

19" PATCH PANELY

Príslušenství

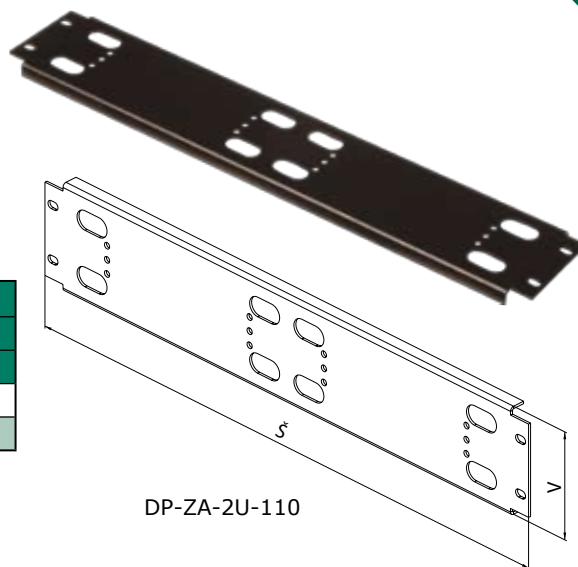
19" PANELY PRO 110 ZÁŘEZOVÉ BLOKY

Užívají se pro instalaci 110 zářezových bloků v 19" rozvaděči.

Popis:

- Vyrábí se ve velikostech 2U a 4U
- Povrchová úprava - prášková barva RAL (standard RAL 9005)
- Možnost instalace až 100 párů na výšku 2U včetně vyvázání kabelů

19" PANELY PRO 110 ZÁŘEZOVÉ BLOKY			
Typ	Výška	Pro	
		110 Blok	Vyvazovací panel
DP-ZA-2U-110	2U	1ks	1ks
DP-ZA-4U-110	4U	2ks	2ks



DP-ZA-2U-110

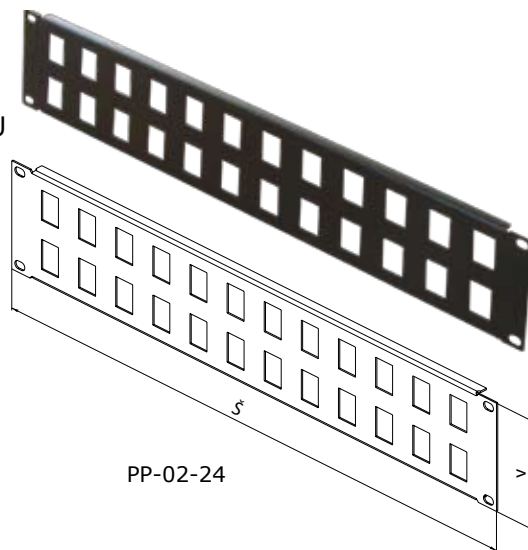
19" PATCH PANELY PRO MODULY TYPU KEYSTONE

Užívají se pro instalaci modulů typu Keystone v rozvaděči.

Popis:

- Výška 1U, 2U a 3U
- Možnost instalace až 16 modulů typu Keystone na výšku 1U
- Povrchová úprava - prášková barva RAL (standard RAL 9005)
- Pro instalaci modulů nutné adaptéry DP-KEY

19" PATCH PANELY PRO KEYSTONE MODULY			
Typ	Šířka	Výška	Počet pozic
PP-01-16	19"	1U	16
PP-02-24	19"	2U	24
PP-02-32	19"	2U	32
PP-03-48	19"	3U	48



PP-02-24

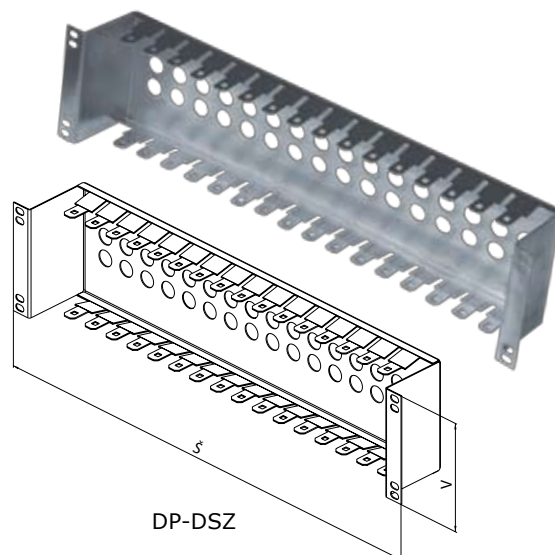
19" PATCH PANELY PRO LSA-PLUS MODULY

Užívají se pro instalaci LSA-PLUS modulů do rozvaděče.

Popis:

- 16 pozic pro instalaci 10 párů LSA-PLUS modulů
- Povrchová úprava: galvanicky pozinkováno

19" PATCH PANELY PRO LSA-PLUS MODULY			
Typ	Šířka	Výška v U	Počet pozic
DP-DSZ	19"	2,5U	16



DP-DSZ