

19" WANDGEHÄUSE, UNIVERSAL SERIE RUN UND RUD

19" WANDGEHÄUSE, UNIVERSAL SERIE RUN UND RUD

19" Wandgehäuse für die Installation von z.B. Mini-Hubs, LAN-Switches, RJ45-Patchpanels oder LWL-Patchpanels.



Produktbeschreibung:

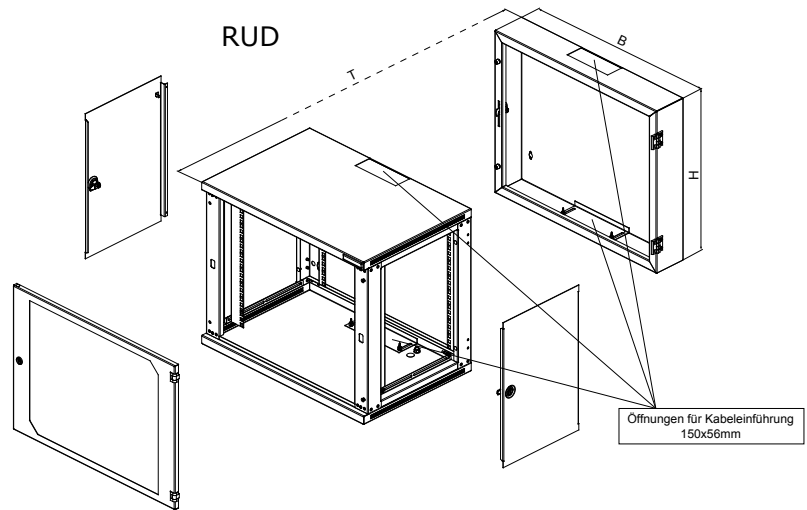
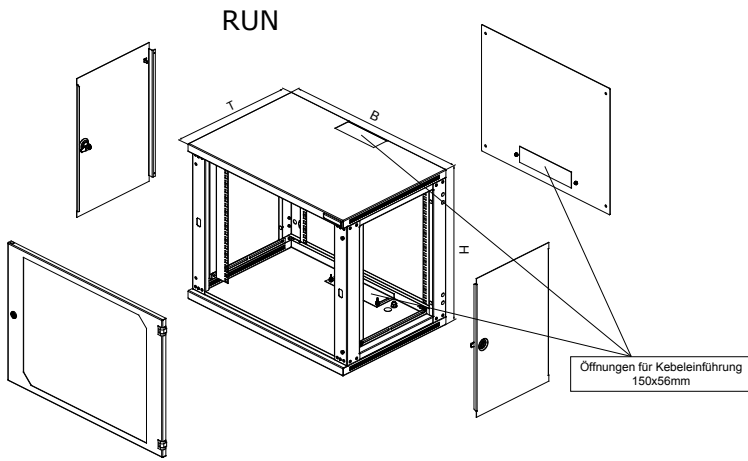
- Einbaunutzhöhe: 4-18HE
- Abnehmbare und abschließbare Seitenwände – einfacher Zugang zu den Einbauten »
- Breite: 600mm
- Drei Ausführungen:
 - a) 2-teilig; Tiefe 400 oder 500mm
 - b) 2-teilig; Tiefe 600mm
 - c) 3-teilig mit schwenkbarem Mittelteil 400mm tief und innen liegendem Verschluss für Wandaufbaugeschäuse 100mm tief. Gesamttiefe 500mm
- Rahmenkonstruktion aus 1,25mm Stahlblech »
- Farbe pulverbeschichtet RAL 7035
- Abschließbare Sicherheitsglastür oder Stahlblechtür
- Tür wahlweise links oder rechts öffnend
- Türöffnungswinkel: 180°
- Kabeleinführung im Dach, Boden und Rückwand (Mittelteil) über abnehmbare Blindabdeckung
- Dach und Boden Öffnungen für Kabelzuführung (150x56mm), verschlossen mit Blindabdeckungen (inkl. Flügelschrauben) Art.: DP-DB-200x68
- Vorderes Paar der versetzbaren 19" Profile, zusätzliche Montage von weiteren 19" Profilen möglich. »
- Zusätzlich feststehende Vertikalprofilschienen im Rückteil zum hinteren Einbau von 19" Komponenten, wenn Gehäuse ohne Rückwand benutzt wird
- Abnehmbare und abschließbare Seitenwände
- Passive Be- und Entlüftung durch Lüftungsriemen im Boden und Dach
- Einfache Wandmontage durch Schlüsselochstanzung in der Rückwand
- Erdungsset
- Traglast max. 30kg oder 40kg bei verteilter Last
- Schutzart: IP30



Lieferumfang:

- 1 Paar 19" Profilschienen, versetzbar
- 2 abschließbare und abnehmbare Seitenwände
- Abschließbare Sicherheitsglastür (nach EN 12150-1)
- Erdungsset
- 16 Sätze Montageschrauben





TRAGLAST 30KG

Bestell-Nr.	Höhe in HE	Abmessungen in mm				Abmessungen inkl. Verpackung in mm			Gesamtgewicht in kg
		Höhe	Breite	Tiefe	Nutzbar Tiefe	Höhe	Breite	Tiefe	
RUN-06-60/60	6	358	603	600	580	378	620	630	20
RUN-09-60/60	9	491	603	600	580	510	620	630	26
RUN-12-60/60	12	624	603	600	580	645	620	630	29
RUN-15-60/60	15	758	603	600	580	778	620	630	33
RUN-18-60/60	18	891	603	600	580	910	620	630	39

TRAGLAST 40KG

Bestell-Nr.	Höhe in HE	Abmessungen in mm				Abmessungen inkl. Verpackung in mm			Gesamtgewicht in kg
		Höhe	Breite	Tiefe	Nutzbar Tiefe	Höhe	Breite	Tiefe	
RUN-04-60/40	4	267	600	400	380	290	620	430	14
RUN-06-60/40	6	358	600	400	380	378	620	430	16
RUN-09-60/40	9	491	600	400	380	510	620	430	20
RUN-12-60/40	12	624	600	400	380	645	620	430	23
RUN-15-60/40	15	758	600	400	380	778	620	430	27
RUN-18-60/40	18	891	600	400	380	910	620	430	33
RUN-04-60/50	4	267	600	500	480	290	620	530	16
RUN-06-60/50	6	358	600	500	480	378	620	530	18
RUN-09-60/50	9	491	600	500	480	510	620	530	23
RUN-12-60/50	12	624	600	500	480	645	620	530	26
RUN-15-60/50	15	758	600	500	480	778	620	530	30
RUN-18-60/50	18	891	600	500	480	910	620	530	36
RUD-04-60/50	4	267	600	500	490	290	620	530	16
RUD-06-60/50	6	358	600	500	490	378	620	530	20
RUD-09-60/50	9	491	600	500	490	510	620	530	24
RUD-12-60/50	12	624	600	500	490	645	620	530	28
RUD-15-60/50	15	758	600	500	490	778	620	530	32
RUD-18-60/50	18	891	600	500	490	910	620	530	40